

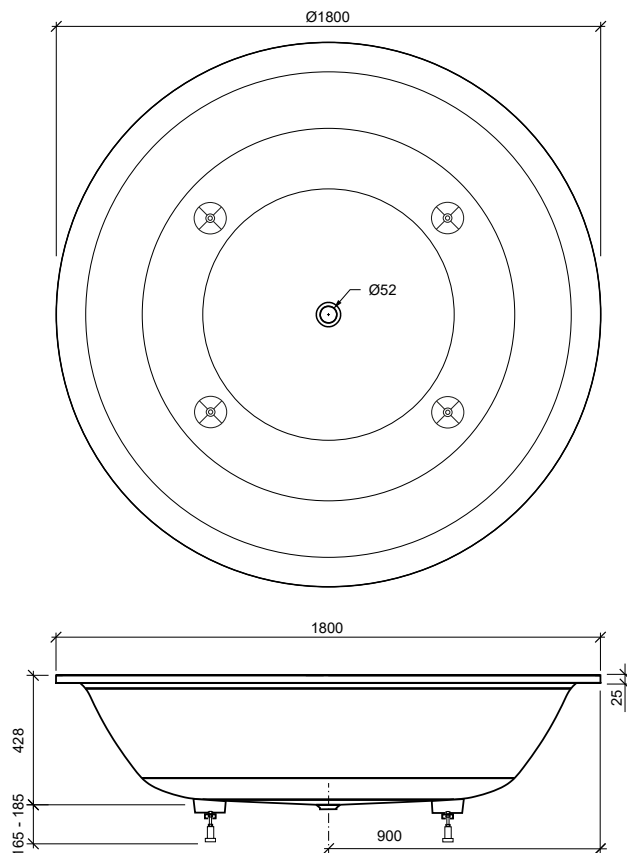
Information baignoire balnéo Rondo



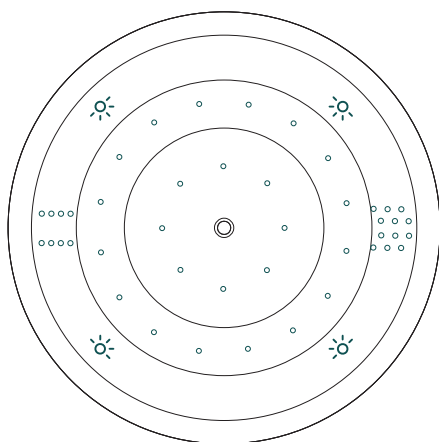
Nombre personnes/Couchettes	2 / 2
Dimensions en mm (lo × la)	Ø 1800*
Capacité eau en l	390

Nombre buses	
Système Pearl (air)	44
Système combiné (air + eau)	24 / 30

Équipement	
Traversins	0
Commande	Télécommande
Prise électrique	230V/16A + 230V/13A

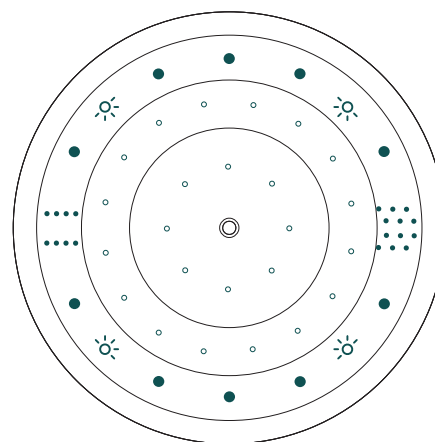


Variante d'équipement Pearl
44 buses à air / 4 lumières (en option)



○ Buses à air ☀️ Lumières

Variante d'équipement combinée
24 buses à air et 30 buses à eau / 4 lumières (en option)



○ Buses à air ●●● Buses à air et à eau ☀️ Lumières

Autres options:

- Lumière sous l'eau RGB Power LED
- Système audio Bluetooth y c. Exciter LS

- Chauffage Keep-Warm 2kW (uniquement système combiné)